

算 数

(60分)

試験開始の合図があるまで、この問題冊子を開かず、
下記の注意事項をよく読むこと。

注 意 事 項

1. 問題冊子は、5ページまであります。
2. 解答用紙は問題冊子の中央にはさんでいます。解答はすべて、解答用紙に書き込みなさい。
3. 始めの合図でページ数を確認し、受験番号・名前を書きなさい。
4. 問題の内容についての質問には、いっさい応じません。印刷のはっきりしないところがあれば、静かに手をあげなさい。
5. 時間を知りたいときも、静かに手をあげなさい。
6. 具合が悪くなったり、トイレに行きたいときは、手をあげて、監督の先生の指示に従って行動しなさい。
7. 問題冊子は、各自持ち帰ってよろしい。

問題は次のページから始まります

1

次の計算をなさい。

$$(1) 1 \div \left(\frac{1}{21+22} - \frac{1}{23+24} \right) \div 25$$

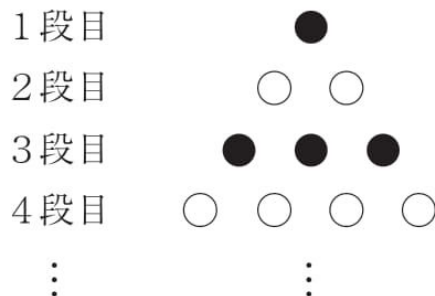
$$(2) 16.9 \div 1.3 - 2.5 \times 4.1 + \frac{1}{6} \times \frac{2}{3}$$

次の にあてはまる数を答えなさい。

$$(3) 6 - \left(1\frac{3}{4} + \frac{2}{3} \div \text{□} - \frac{5}{6} \right) \times 2 = \frac{29}{54}$$

(4) 0より大きい整数Aを3回かけあわせると、360の倍数になりました。
この整数Aとして考えられるもののうち、2番目に小さいものは です。

(5) 下の図のように、黒と白のご石を交互に段の数だけ111段目まで並べました。ご石は全部で 個あり、黒石は白石より 個多くなります。

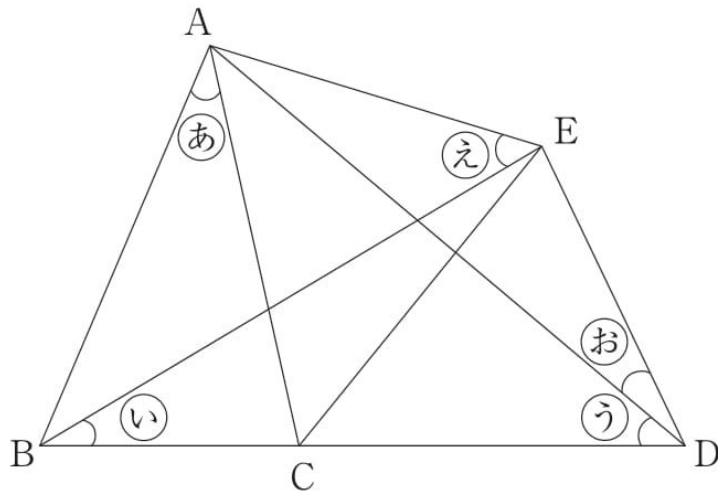


(1)

2

下の図で、点Cは辺BD上にあり、 $AB = AC$ とします。

また、角㉠の大きさは 24° 、角㉡の大きさは 30° 、角㉢の大きさは 39° 、角㉣の大きさは 48° とします。ただし、図は正確ではありません。



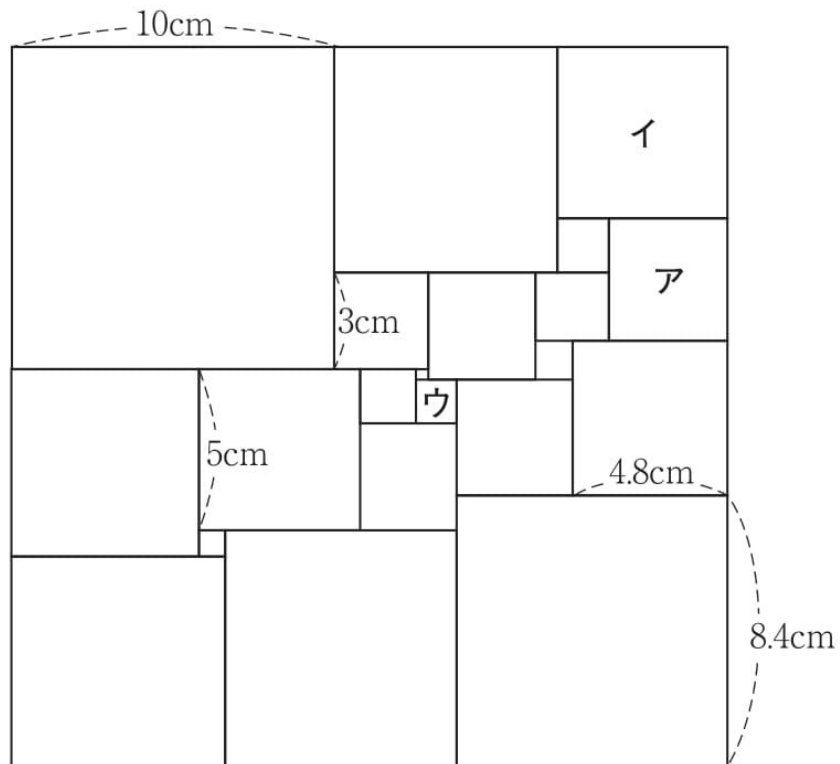
(1) AB と同じ長さのものを次の①～⑧の中からすべて選びなさい。

- | | | | |
|--------|--------|--------|--------|
| ① AD | ② AE | ③ BC | ④ BD |
| ⑤ BE | ⑥ CD | ⑦ CE | ⑧ DE |

(2) 角㉤の大きさを求めなさい。

3

下の図は、1つの大きな正方形を小さい正方形21個に分けたものです。



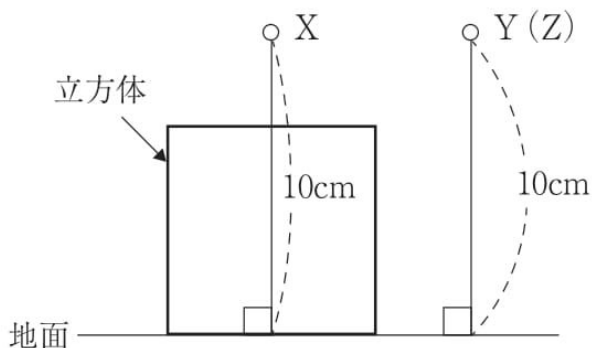
- (1) 正方形アの1辺の長さを求めなさい。
- (2) 正方形イの1辺の長さを求めなさい。
- (3) 正方形ウの1辺の長さを求めなさい。

(3)

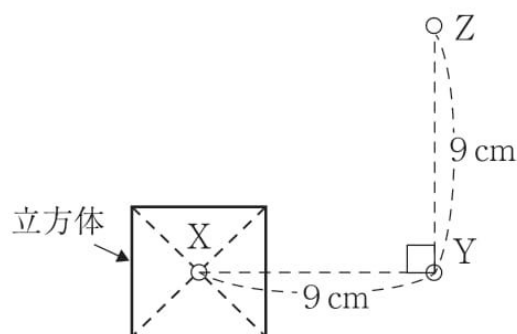
4

1 辺の長さが 6 cm の立方体が十分広い地面の上にあります。
 その地面から高さ 10 cm の 3 つの地点 X, Y, Z に電球があります。
 この立方体と 3 つの地点 X, Y, Z の位置関係は下の通りです。

〈正面から見た図〉



〈真上から見た図〉



このとき、次の問いに答えなさい。ただし、電球の大きさは考えないものとします。

- (1) 地点 X の電球が光るとき、この電球によって地面にできる立方体の影の面積を求めなさい。
- (2) 地点 Y の電球が光るとき、この電球によって地面にできる立方体の影の面積を求めなさい。
- (3) 地点 Z の電球が光るとき、この電球によって地面にできる立方体の影の面積を求めなさい。

5 容器 A に濃度20%の食塩水が600g，容器 B に水が300gそれぞれ入っています。

容器 A から容器 B に食塩水を300g移し，よくかき混ぜたあと，容器 B から容器 A に食塩水を300g移します。

(1) このときの容器 A の食塩水の濃度は何%ですか。

(2), (3)は求め方を，式と言葉を用いて書くこと。なお，図のみの解答は認めません。

(2) さらにもう一度，容器 A から容器 B に300g移し，よくかき混ぜたあと，容器 B から容器 A に300g移します。このときの容器 A の食塩水の濃度は何%ですか。

(3) (2)のあと，容器 A の食塩水の濃度を20%にするには，容器 A に食塩を何g入れればよいですか。ただし，入れた食塩はすべてとけるものとします。



2021A2

↓ここにシールを貼ってください↓

算数 解答用紙

受験 番号							
名前							

1	(1)		(2)		(3)	
	(4)		(5)	ア	イ	

2	(1)		(2)		度
----------	-----	--	-----	--	---

3	(1)	cm	(2)	cm	(3)	cm
----------	-----	----	-----	----	-----	----

4	(1)	cm ²	(2)	cm ²	(3)	cm ²
----------	-----	-----------------	-----	-----------------	-----	-----------------

5	(1)	%
	(2)	答 _____ %
	(3)	答 _____ g