

第 二 日 算 数 (時 間 は 2 枚 で 55 分) 1 枚 目

① 以 外 は, 式, 計 算, 図, 表 な ど 答 え の 求 め 方 を 問 題 の 下 に 書 き な さ い.

① 次の の 中 に 適 当 な 数 を 入 れ な さ い.

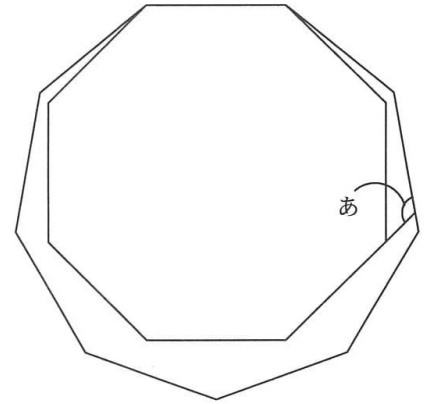
(1) 右 の 図 の よう に, 正 8 角 形 と 正 9 角 形 が, 1 つ の 辺 が 重 な る よう に 書 か れ て い ま す.

「あ」の角の大きさは 度です.

(2) 1 から 21 までのすべての整数を
1234567891011121314.....192021
の よう に 並 べ て 数 を つ く る と 33 け た の 数 に な り, そ の 数 に は 数 字 1 は 13 回 現 れ ま す.

1 から 321 までのすべての整数を並べてできる数
12345678910111213141516.....319320321

は けたの数で, その数には数字 1 は 回現れます.



② A 君はお兄さんと両親との 4 人家族です。お母さんはお父さんより年上で, 現在の 4 人の年齢の和は 112 才です。兄弟の年齢の差は両親の年齢の差のちょうど 2 倍です。現在から 2 年後には, 両親の年齢の和は兄弟の年齢の和のちょうど 3 倍になります。また, 現在から 7 年後には, お父さんの年齢はお兄さんの年齢のちょうど 2 倍になります。

(1) 現在の両親の年齢の和を求めなさい。

答 才

(2) 現在のお母さんと A 君の年齢をそれぞれ求めなさい。

答 お母さん: 才, A 君: 才

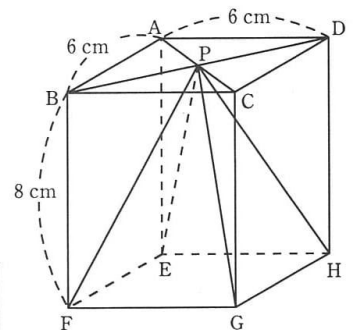
③ 右の図のような直方体 ABCD-EFGH があり, AB=AD=6 cm, BF=8 cm です。正方形 ABCD の 2 本の対角線 AC, BD の交点を P とします。4 点 A, F, G, D を通る平面と四角すい P-EFGH の辺 PE, PH との交点をそれぞれ Q, R とします。

(1) 長さの比 PR : RH を最も簡単な整数の比で表しなさい。

答 PR : RH = :

(2) 四角形 QFGR の面積は四角形 AFGD の面積の何倍ですか。

答 倍



(3) 四角すい P-EFGH を 4 点 A, F, G, D を通る平面で 2 つに切り分けるとき, 点 E をふくむ方の立体の体積を求めなさい。
ただし, 角すいの体積は (底面積) × (高さ) ÷ 3 で求められます。

答 cm³

第二日 算 数 (時間 は 2 枚 で 55 分) 2 枚 目

4 4 けたの整数を一の位, 十の位, 百の位の順に四捨五入していく操作を行います.
 例えば, 2356 にこの操作を行うと, $2356 \rightarrow 2360 \rightarrow 2400 \rightarrow 2000$ となります.

(1) 3485 にこの操作を行うとき, 最後の整数を求めなさい.

答

(2) この操作を行うと最後に 5000 になる 4 けたの整数で, 最も大きいものと最も小さいものを求めなさい.

答 最も大きいもの: , 最も小さいもの:

(3) 4 けたの整数 A にこの操作を行うと $A \rightarrow B \rightarrow C \rightarrow D$ となり, A より小さい 4 けたの整数 E にこの操作を行うと $E \rightarrow F \rightarrow G \rightarrow H$ となります. $A + E = 2128$, $B + F = 2120$, $C + G = 2200$, $D + H = 2000$ であるとき, A と E を求めなさい.

答 $A =$, $E =$

5 中心が O である円周上に点 S があります. 点 A と点 B は同時に S を出発し, A は時計回りに, B は反時計回りに, それぞれ一定の速さで円周上を回り続けます. 1 周するのに A は 24 秒, B は 15 秒かかります. 次の (1), (2) は, 出発してからそれぞれ何秒後ですか.

(1) 3 点 O, A, B が初めて一直線上に並ぶとき, また, その次に一直線上に並ぶとき. ただし, 2 点 A, B が重なる場合はのぞきます.

答 「初めて」は 秒後, 「その次」は 秒後

(2) 3 点 S, A, B を頂点とする三角形が初めて二等辺三角形となるとき, また, その次に二等辺三角形となるとき.

答 「初めて」は 秒後, 「その次」は 秒後

6 図 1 のような太線で囲まれた図形があり, その 2 つの曲線部分は半径 3 cm の円の一部です. この図形を 2 つ作り, これらを X, Y として図 2 のように並べます. X を固定し, その周りにそって Y を時計回りにすべらないように転がします. ただし, 円周率を 3.14 とします.

(1) 図 2 で正三角形 ABC が初めて「あ」の位置に重なるまでに点 B が動く道のりを求めなさい.

答 cm

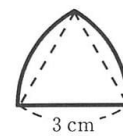


図 1

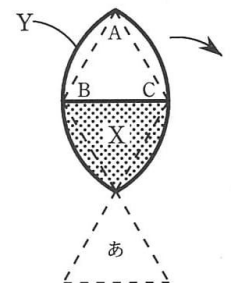


図 2

(2) Y が 1 周して元の位置にもどるまでに Y が通った部分と, X を合わせた図形の面積を求めなさい.

答 cm^2

第二日 得点