

① 21 (個)

② (1) (1番目) 6 (2番目) 12 (3番目) 18

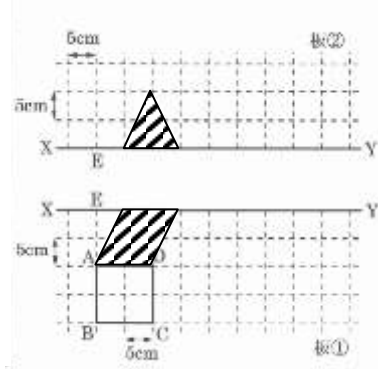
(2) 36 (番目)

(3) (1番目) 42 (2番目) 35 (3番目) 28

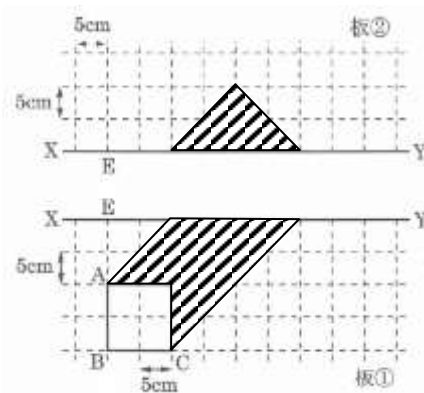
(4) 48 (番目) (5) 27

③ (1) 350

(2)



(3) (ア)

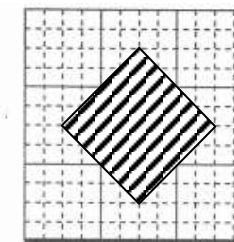
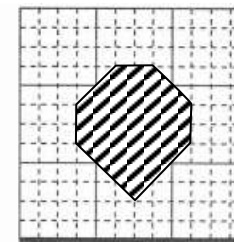
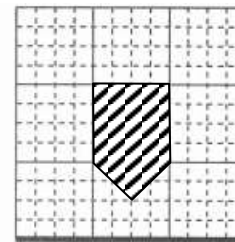


(イ) 350 (cm²)

④ (1) ① 2 ② 4 ③ 18 (2) 36, 50

(3) 36, 38, 44, 66

⑤ (1) (高さ 8 cm) (高さ 7 cm) (高さ 6 cm)



(2) $\frac{56}{3}$ (cm²) (3) 56 (cm²)